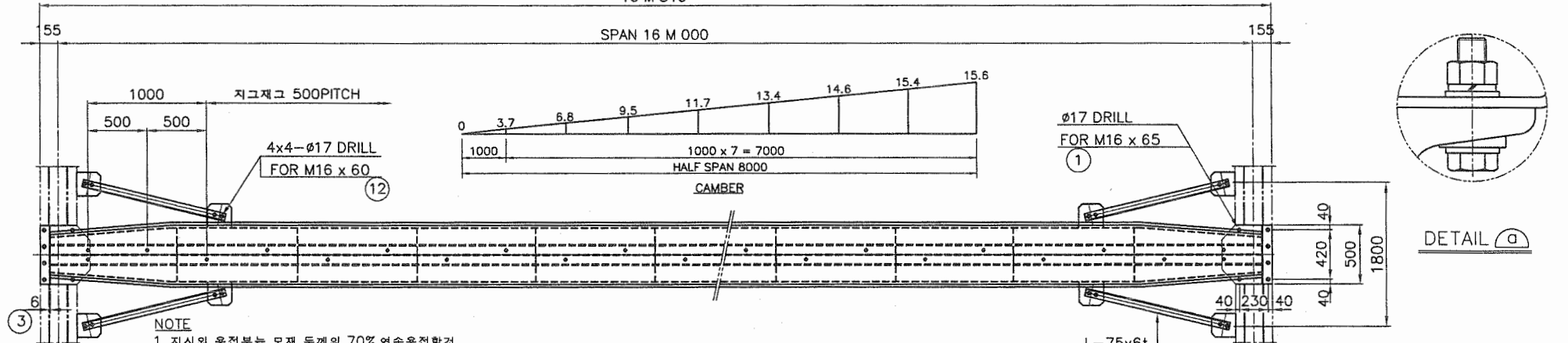


16 M 310

SPAN 16 M 000

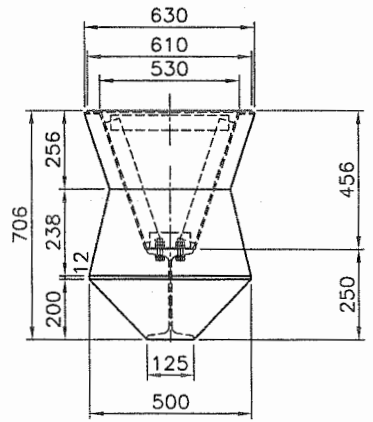
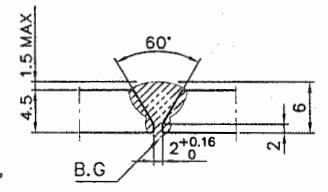
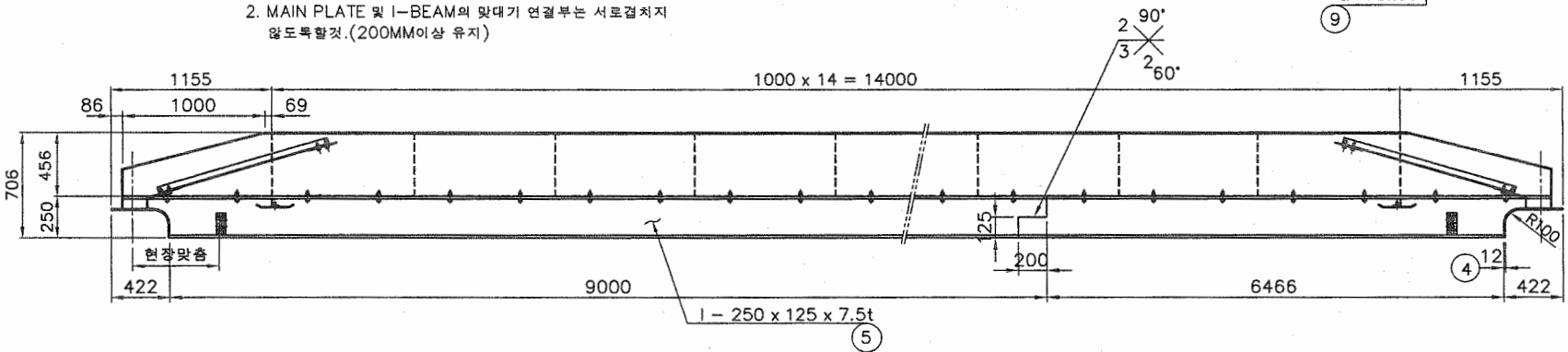


4x4-Ø17 DRILL FOR M16 x 60 (12)

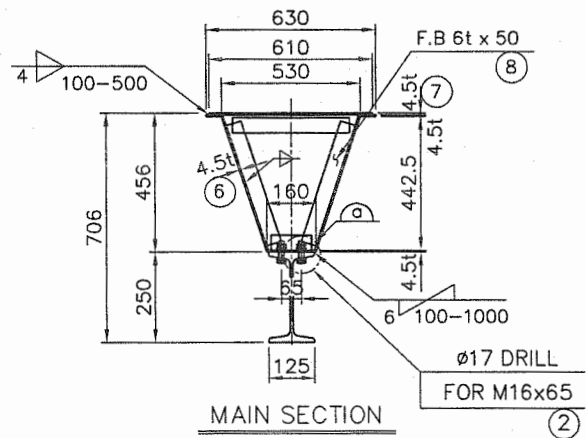
Ø17 DRILL FOR M16 x 65 (1)

DETAIL a

NOTE
 1. 지시의 용접부는 모재 두께의 70% 연속 용접할것.
 2. MAIN PLATE 및 I-BEAM의 맞대기 연결부는 서로 겹쳐지 않도록 할것. (200MM이상 유지)



VIEW "B"



MAIN SECTION

TOTAL WEIGHT : 1860 KG

NO.	DESCRIPTION	MT'L	QT'Y	WEIGHT KG	REMARK
12	H.T B/N 2-P/W	F10T	16		M16x65L
11	9t x 200 x 200	SS400	4	11	
10	9t x 200 x 200	SS400	4	11	
9	L-75 x 6t - 1800L	SS400	4	49	
8	F.B 50 x 6t x 6000	SS400	4	59	
7	4.5t x 610 x 16204	SS400	1	349	
6	4.5t x 1219 x 16138	SS400	1	695	
5	I-250 x 125 x 7.5 / 12.5t	SS400	1	618	16138L
4	12t x 500 x 610	SS400	2	57	
3	6t x 238 x 500	SS400	2	11	
2	H.T B/N 8T/W 2-P/W	F10T	36		M16x65L
1	H.T B/N 5T/W 2-P/W	F10T	12		M16x65L
NO.	DESCRIPTION	MT'L	QT'Y	WEIGHT KG	REMARK

NO.	DATE	REVISION	NO.	DATE	REVISION	NOTE
1			1			
2			2			
3			3			

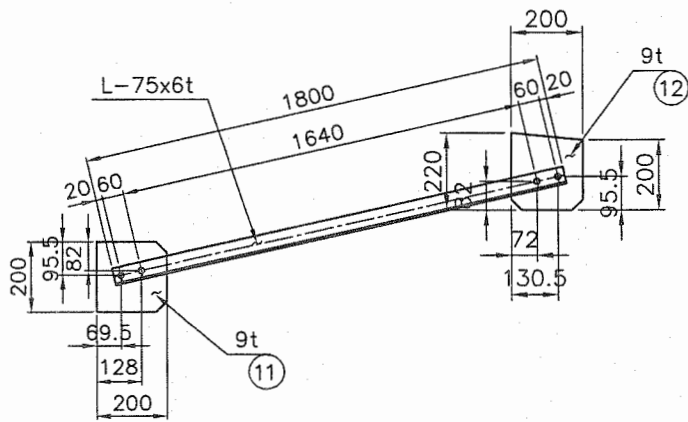
제조사



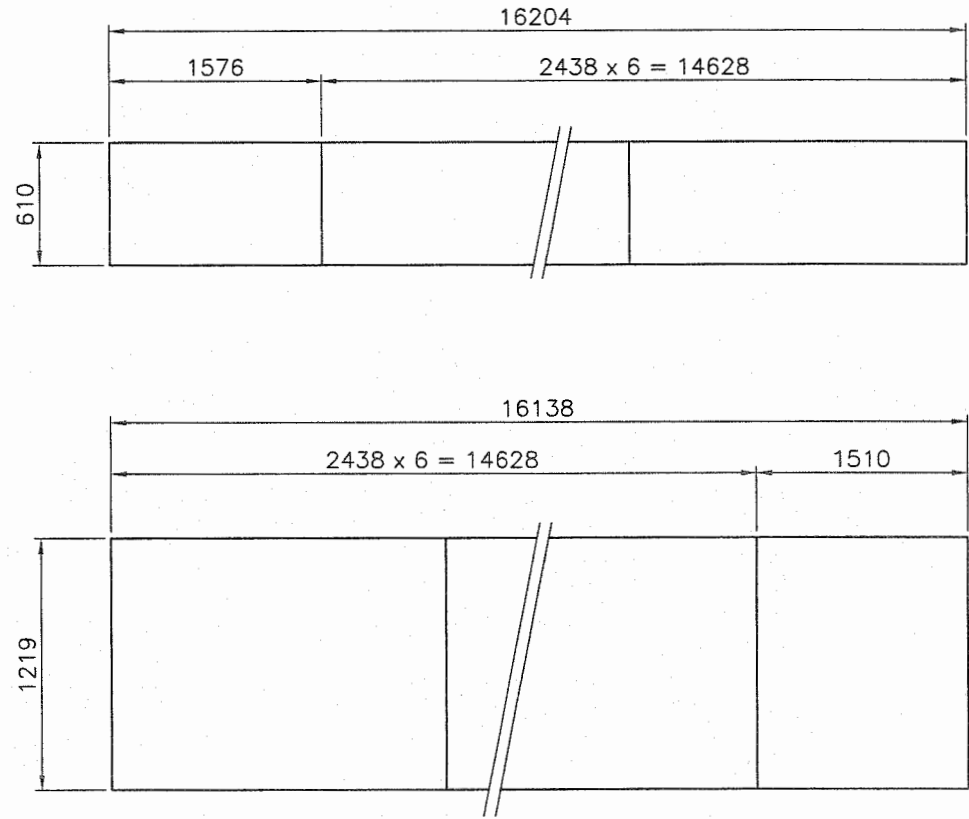
DRAWN BY 윤성복
 DESIGNED BY 김태준
 CHECKED BY 김형철
 APPROVED BY

DETAIL OF SINGLE GIRDER
 3 TON x SPAN 16 M 000

SCALE N/S
 PROJECT JD-3-16
 DATE 2017. 12.
 DRAWING NO. 0/A



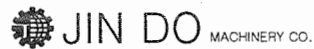
⑩ DETAIL



CUTTING PLAN

NO.	DATE	REVISION	NO.	DATE	REVISION	NOTE
1			1			
2			2			
3			3			

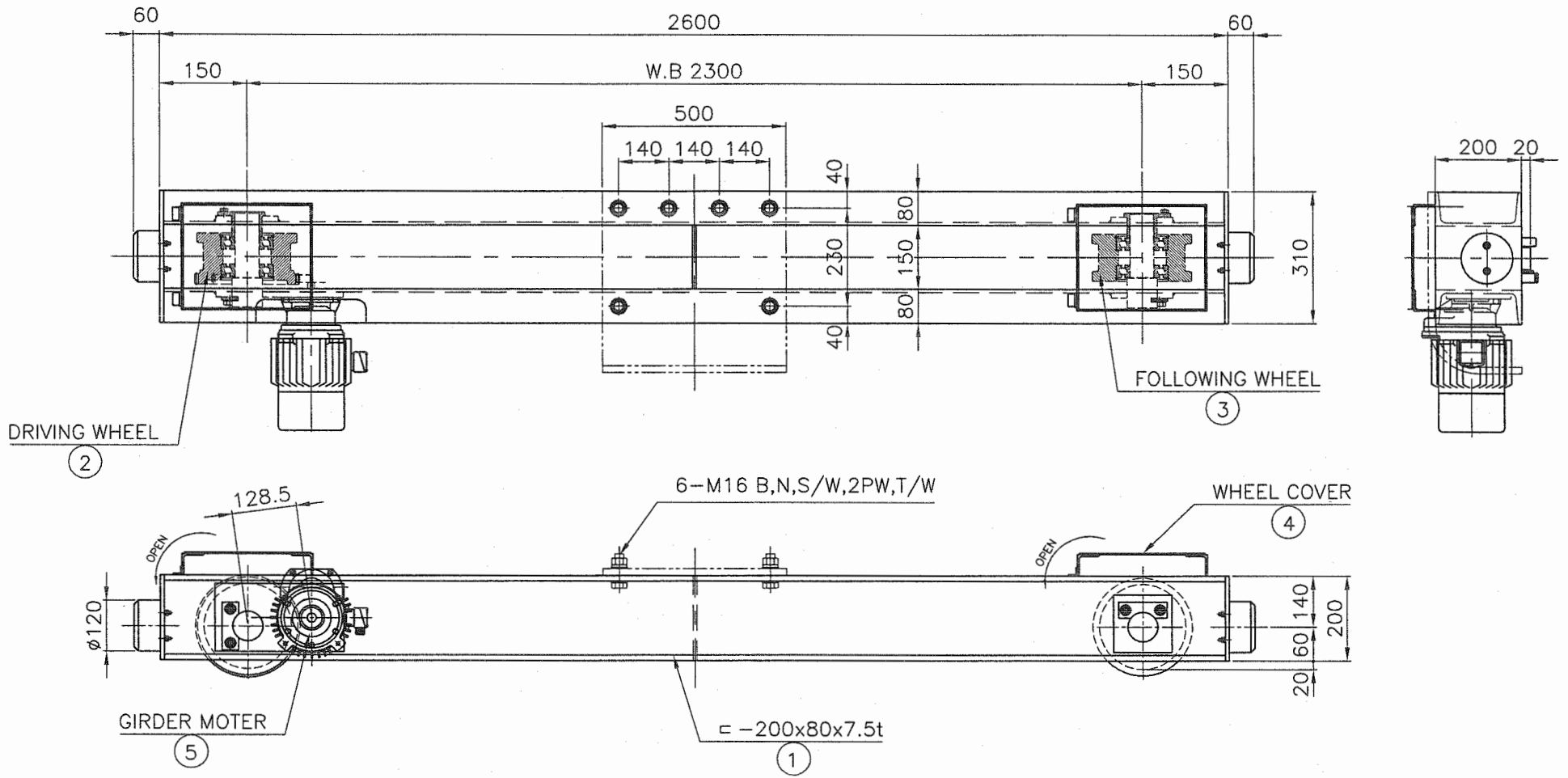
제조사



DRAWN BY	윤성락	YSL
DESIGNED BY	김희준	KHJ
CHECKED BY	김한영	KHY
APPROVED BY		

SUBJECT	CUTTING PLAN
PROJECT	3 TON x SPAN 16 M 000

SCALE	N/S	DATE	2017. 12.
PROJECT NO.	JD-3-16	DRAWING NO.	01B



$$V = 1650 \times 3.14 \times 0.16 \times 16 / 48 \times 1 / 16.3 = 17 \text{ m/min}$$

(M = 4)

NOTE

1. 지시없는 용접부는 알루미늄 두께의 70%로 연속용접할것.
2. 절단면은 그라인딩 할것.
3. 거더와 새들을 체결하는 볼트 홀은 동시에 가공할것.
4. 볼트의 길이는 너트를 체결하고 나사산이 3산 이상이 남을것.
5. 거더와 체결하는 볼트는 HIGH TENSION BOLT로 사용할것.
6. 거더와 체결하는 새들의 대각편차는 10M당 1mm, 최대 3mm이내일것.

SPECIFICATION		
SPEED	17	M/MIN
MOTOR	0.75	KW x 4 P
POWER SOURCE	AC ϕ 3 380 V 60 Hz	
REMARK		

WEIGHT = 270 KG

NO.	DESCRIPTION	MT'L	QTY	WEIGHT KG	REMARK
5	GEARED MOTOR	PUR-	1	30	
4	WHEEL COVER	SS400	2	25	
3	FOLLOWING WHEEL	S45C	1	22	
2	DRIVING WHEEL	S45C	1	26	
1	SADDLE FARM	SS400	1	167	

NO.	DATE	REVISION	NO.	DATE	REVISION	NOTE
1			1			
2			2			
3			3			

제작사



DRAWN BY
DESIGNED BY
CHECKED BY
APPROVED BY

ϕ 160

SADDLE ASS'Y

SCALE
DATE
PROJECT NO.
DRAWING NO.

N/S
2017. 12.
JD-3-16 01A