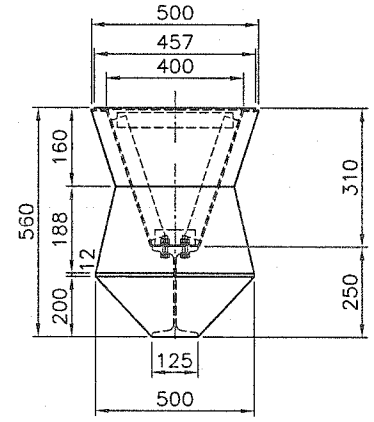
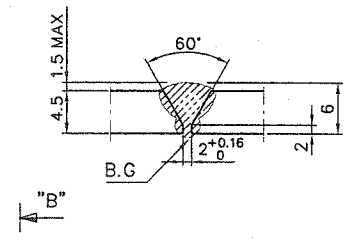
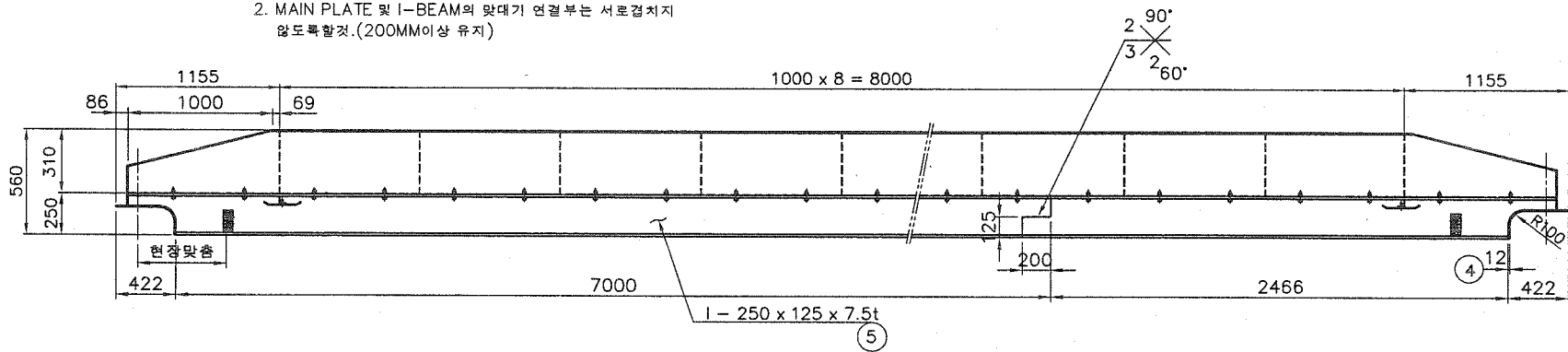
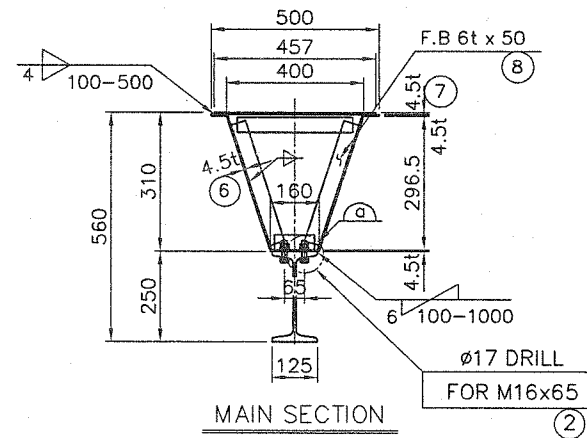


DETAIL (a)

NOTE
 1. 지사의 용접부는 모재 두께의 70% 연속용접함것.
 2. MAIN PLATE 및 I-BEAM의 맞대기 연결부는 서로겹치지 않도록함것.(200MM이상 유지)



VIEW "B"



MAIN SECTION

TOTAL WEIGHT : 970 KG

NO.	DESCRIPTION	MT'L	QTY	WEIGHT KG	REMARK
8	F.B 50x6t x6000	SS400	1.8	25	
7	4.5tx457x10164	SS400	1	164	
6	4.5tx914x10138	SS400	1	327	
5	I-250x125x7.5/12.5t	SS400	1	388	10138L
4	12tx500x610	SS400	2	57	
3	6tx188x500	SS400	2	9	
2	H.T B/N 8T/W 2-P/W	F10T	24		M16x65L
1	H.T B/N 5T/W 2-P/W	F10T	12		M16x65L
NO.	DESCRIPTION	MT'L	QTY	WEIGHT KG	REMARK

NO.	DATE	REVISION	NO.	DATE	REVISION	NOTE
1			1			
2			2			
3			3			

제작사

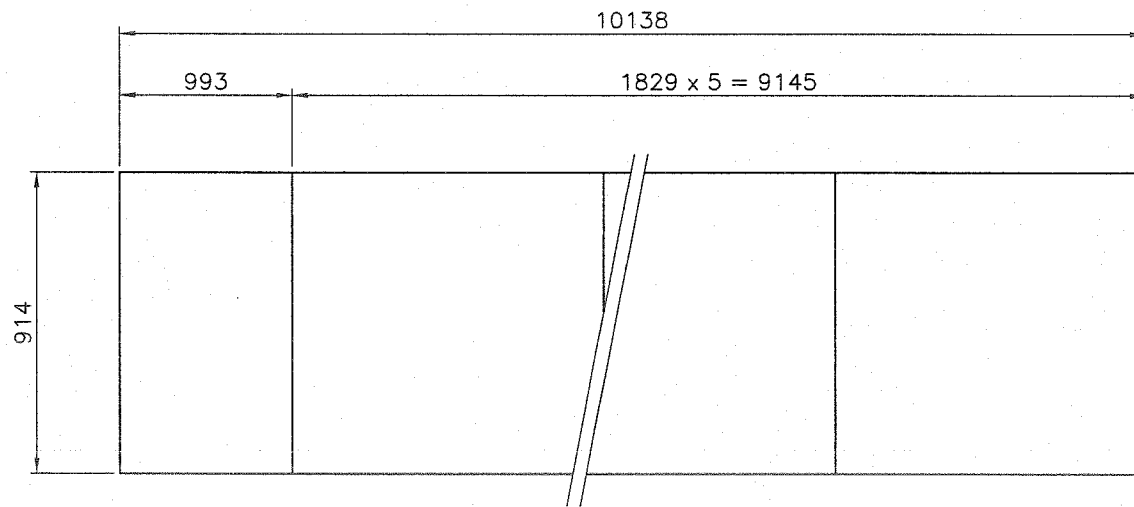
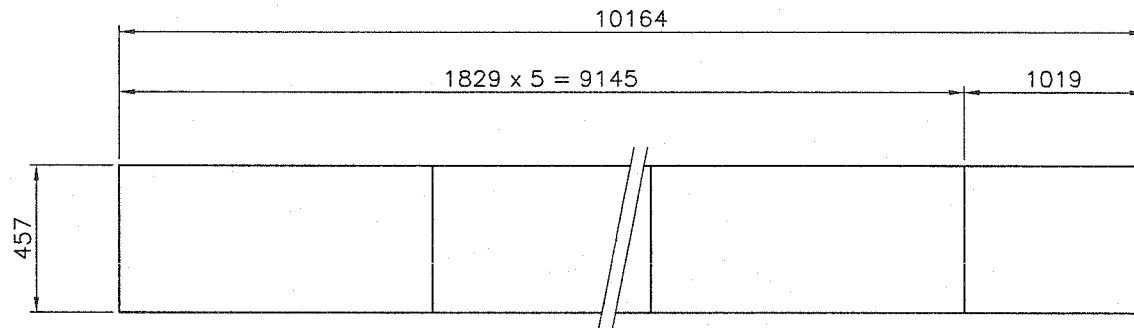


DRAWN BY: 윤성복
 DESIGNED BY: 김태운
 CHECKED BY: 김찬영
 APPROVED BY: [Signature]

SUBJECT
 PROJECT

DETAIL OF SINGLE GIRDER
 3 TON x SPAN 10 M 000

SCALE: N/S
 DATE: 2017. 12.
 PROJECT NO.: JD-3-10
 DRAWING NO.: 01A



CUTTING PLAN

NO.	DATE	REVISION	NO.	DATE	REVISION	NOTE
1			1			
2			2			
3			3			

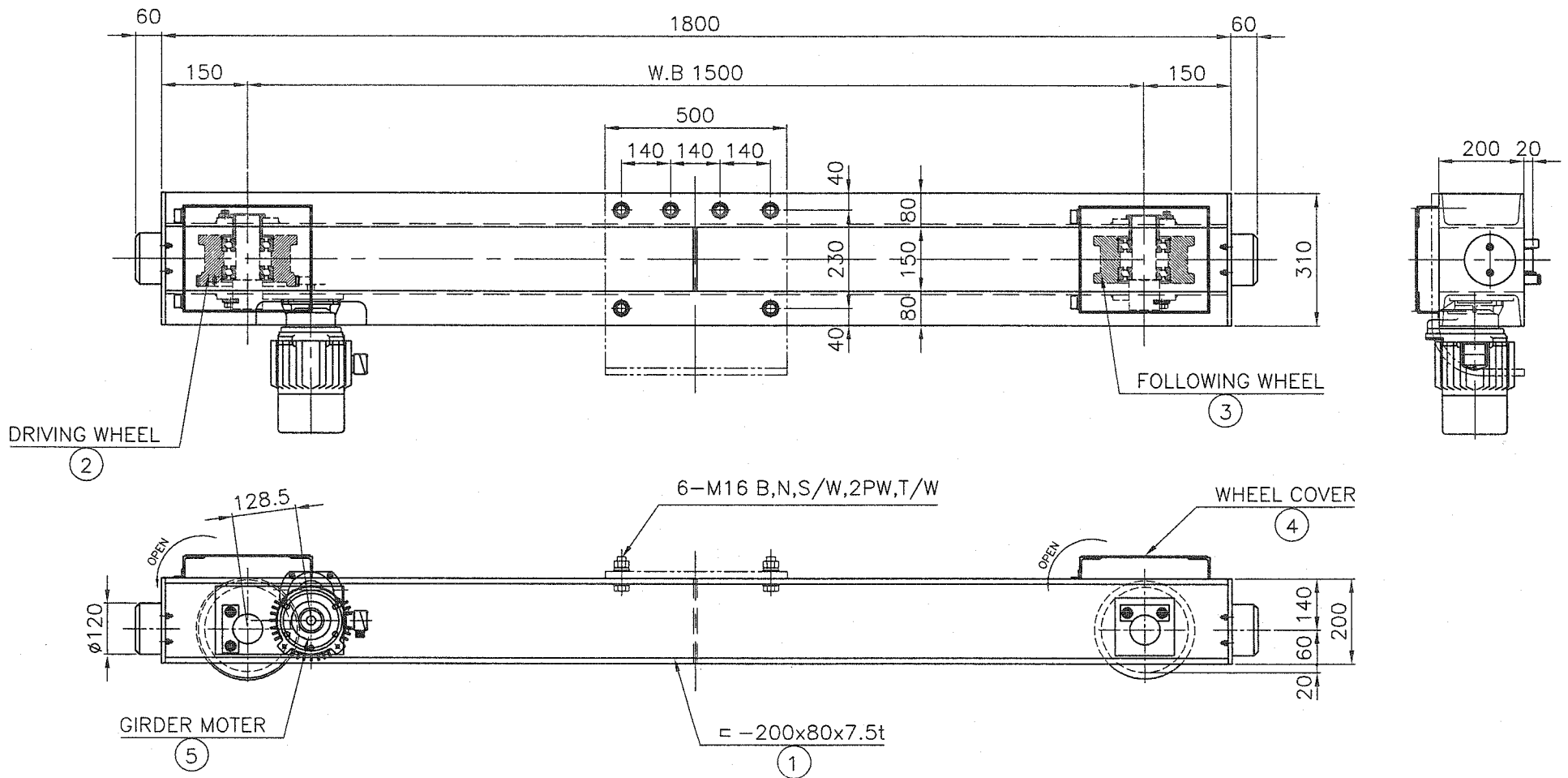
제조사



DRAWN BY	윤성복	DATE	2017. 12.
DESIGNED BY	김태훈		
CHECKED BY	김한영		
APPROVED BY			

SUBJECT	CUTTING PLAN
PROJECT	3 TON x SPAN 10 M 000

SCALE	N/S	DATE	2017. 12.
PROJECT NO.	JD-3-10	DRAWING NO.	01B



$$V = 1650 \times 3.14 \times 0.16 \times 16 / 48 \times 1 / 16.3 = 17 \text{ m/min}$$

(M = 4)

NOTE

1. 자시없는 용접부는 압축모재 두께의 70%로 연속용접할것.
2. 절단면은 그라인딩 할것.
3. 거더와 새들을 체결하는 볼트 홀은 동시에 가공할것.
4. 볼트의 길이는 너트를 체결하고 나사산이 3산 이상이 남을것.
5. 거더와 체결하는 볼트는 HIGH TENSION BOLT로 사용할것.
6. 거더와 체결하는 새들의 대각편차는 10M당 1mm, 최대 3mm이내일것.

SPECIFICATION		
SPEED	17	M/MIN
MOTOR	0.75	KW x 4 P
POWER SOURCE	AC Ø 3 380 V 60 Hz	
REMARK		

WEIGHT = 220 KG

NO.	DESCRIPTION	MT'L	QT'Y	WEIGHT KG	REMARK
5	GEARED MOTOR	PUR-	1	30	
4	WHEEL COVER	SS400	2	22	
3	FOLLOWING WHEEL	S45C	1	22	
2	DRIVING WHEEL	S45C	1	26	
1	SADDLE FARME	SS400	1	120	

NO.	DATE	REVISION	NO.	DATE	REVISION	NOTE
1			1			
2			2			
3			3			

제작사



DRAWN BY
DESIGNED BY
CHECKED BY
APPROVED BY

윤성희
김희준
김한영
김

SUBJECT
PROJECT

Ø 160
SADDLE ASS'Y

SCALE N/S
DATE 2017. 12.
PROJECT NO. JD-3-10
DRAWING NO. 01A